



This file was edited using the trial version of Nitro Pro 7
Buy now at www.nitropdf.com to remove this message

The graphic part of the Westerbergs logo features three stylized white water droplets of varying sizes arranged in a row, with the largest one in the center.

westerbergs



westerbergs

massagebadkar

monterings- och användarmanual samt produktbevis



This file was edited using the trial version of Nitro Pro 7
Buy now at www.nitropdf.com to remove this message



Du har gjort ett klokt val genom att välja ett massagebadkar från Westerbergs.

Denna användarmanual är framtagen för att du ska få bästa badupplevelse av ditt massagebadkar i många år framöver.

Här får du råd om hur ditt massagebadkar ska installeras för att det ska fungera och vara säkert att använda. I denna manual förklaras även hur ditt massagebadkar används och underhålls. Har du valt ett kar utan massagesystem är det främst avsnitten om installation och underhåll du bör läsa.

Var rädd om denna manual som även innehåller ditt produktbevis. Spara den tillsammans med ditt kvitto.

Vi hoppas att du skall få många härliga stunder i ditt massagebadkar.

ditt system

Nedan har vi fyllt i vilket system och vilka tillval just ditt badkar är utrustat med. Det gör det lättare att hitta rätt i bruksanvisningen.

system

- Comfort
- Superior
- Executive
- Deep sparkle
- Deep bounce
- Deep energy
- Endast badkar

tillval

- Fotmassage
- Roterande ryggmassage
- Roterande fotmassage
- Bottensystem
- Booster
- Turbo
- Kombinerad belysning och ljusterapi
- Underhållsvärmare 1,5 kW
- Underhållsvärmare 3,0 kW
- Vattenreningsanläggning

blandare

- Round
- Square
- Ocean
- Soft



This file was edited using the trial version of Nitro Pro 7
Buy now at www.nitropdf.com to remove this message



installation	4
uppackning och justering	4
elanslutning	5
anslutning vatten och avlopp	10
test och finjustering	11
montering av front	12
inbyggnad av kar	14
användning	16
tips inför badet	16
säkerhet	17
systembeskrivningar	18
comfort och superior	18
executive	19
funktioner och tillval	20
deep	24
underhåll	25
skötselråd	25
felsökning	26
service	26
produktbevis	27

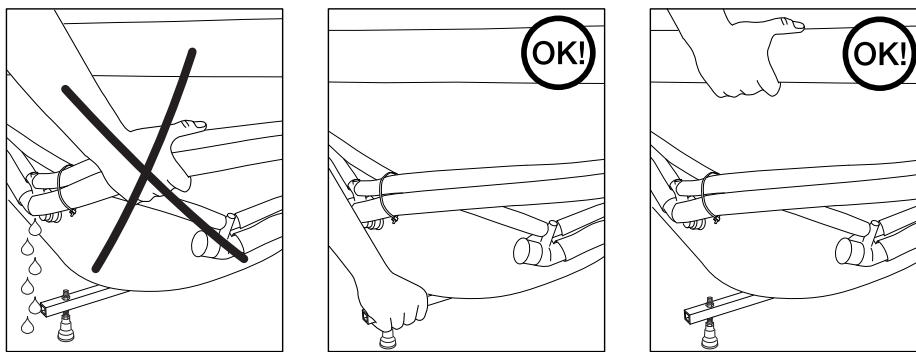
Då vi är under ständig utveckling reserverar vi oss för eventuella förändringar i såväl sortiment som design.



I detta kapitel beskrivs installationen steg för steg. Först packas karet upp och ställs på plats. Därefter ansluts el, vatten och avlopp. Till sist kontrolleras badkarets funktioner och eventuell front monteras.

upppackning och justering

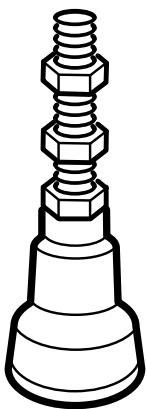
Obs! När du packar upp karet är det inte tillåtet att lyfta i karets slangar eller övrig monterad utrustning. Det är endast tillåtet att lyfta i karets benstativ eller i sargkanten.



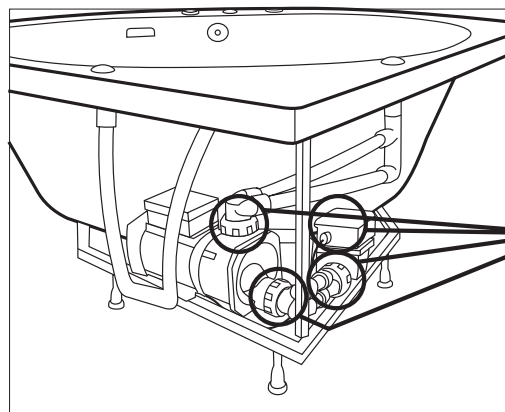
Packa upp badkaret från emballaget och kontrollera att badkaret inte har skadats under transporten. Eventuella transportskador ska anmälas till transportbolaget inom fem dagar.

Montera bort transportbrädor och transportfötter. Ställ sedan karet på plats och justera badkaret i våg med hjälp av ett vattenpass. Alla fötter är justerbara och det är viktigt att karet vilar på alla fötterna. Justeringen är viktig dels för att badkaret ska bli stabilt, dels för att karets dränering ska fungera på ett tillfredställande sätt.

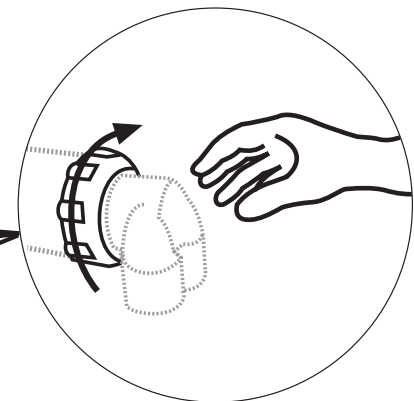
Anslutningarna till pump och eventuell kompressor kan sitta löst på grund av vibrationer under transporten. Dra åt dem om de sitter löst! Se bild nedan.




justerbar fot



Kontrollera att anslutningarna till pump och kompressor är åtdragna





- Installation **ska** ske enligt gällande starkströmsföreskrifter.
- Installation **ska** utföras av behörig elektriker.
- Installationen **ska** föregås av en jordfelsbrytare med en märkutlösningssström som inte överskrider 30 mA.
- Installationen **ska** föregås av en allpolig säkerhetsbrytare med minst 3 mm kontaktseparation. Detta för att enkelt kunna bryta strömmen vid t. ex. längre resor och vid service.
- Ingående spänningssatta delar, förutom elektriska komponenter matade med extra låg spänning som inte överstiger 12V, får inte vara åtkomliga för personer i badet.
- Ingående elektriska komponenter måste förbli fastsatta på sådant vis att de inte kan falla i badkaret.
- Jordad anordning måste permanent bli fixerad till det fasta ledningsnätet.
- I hus med potentialutjämnad bottenplatta ska en jordkabel med kabelarea 6,0 mm² anslutas från märkt kopplingsplint på badkarets ställning till anslutningsdosan. Märkning: 

effekt

Vilket system och vilka tillval ditt badkar är utrustat med påverkar massagebadkarets totala effekt. Ditt system och dina tillval finns ikryssat av oss på Westerbergs på s. 2. Lägg ihop effekten för ditt grundsystem och eventuella tillval för att få fram den totala effekten. Hur komponenterna är kopplade ser du i elschemana på kommande sidor.

Grundeffekten på de olika systemen är:

- Comfort: 1N~ 230V 50Hz 1100W (gäller ej kar i serien Pacific)
- Superior: 1N~ 230V 50Hz 2605W (gäller ej kar i serien Pacific)
- Executive: 1N~ 230V 50Hz 2610W (gäller ej kar i serien Pacific)
- Pacific Comfort: 1N~ 230V 50Hz 2000W
- Pacific Superior: 2N~ 230/400V 50Hz L1: 2005W L2: 1500W
- Pacific Executive: 2N~ 230/400V 50Hz L1:2410W L2:1100W
- Deep Sparkle: 1N~ 230V 50Hz 545W
- Deep Bounce: 1N~ 230V 50Hz 905W
- Deep Energy: 1N~ 230V 50Hz 1445W

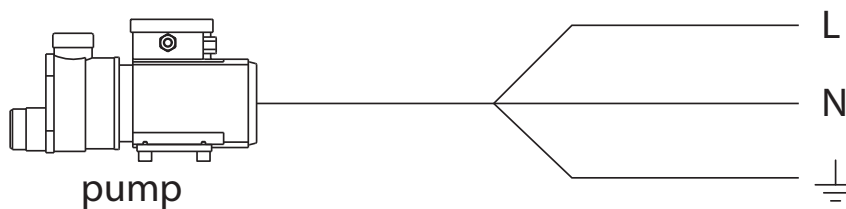


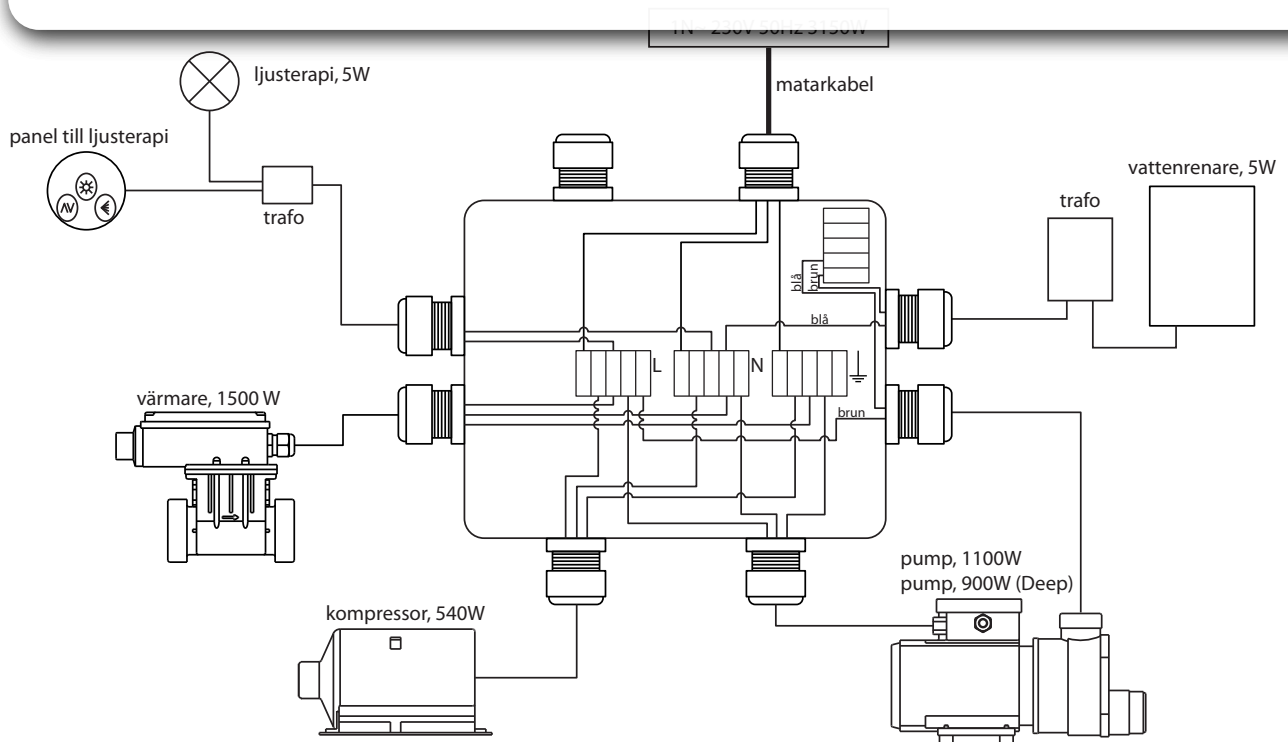
- Vattenreningsanläggning: 1N~ 230V 50Hz 5W
- Kombinerad belysning och ljusterapi: 1N~ 230V 50Hz 5W
- Kompressor: 1N~ 230V 50Hz 540W
- 1,5 kW Underhållsvärmare: 1N~ 230V 50Hz 1500W
- 3,0 kW Underhållsvärmare: 1N~ 230V 50Hz 3000W

Obs! Om en underhållsvärmare på 3000W valts till system Superior så ersätter underhållsvärmaren på 3000W den befintliga underhållsvärmaren på 1500W som ingår i systemet. Detta betyder att den totala effektökningen blir 1500W.

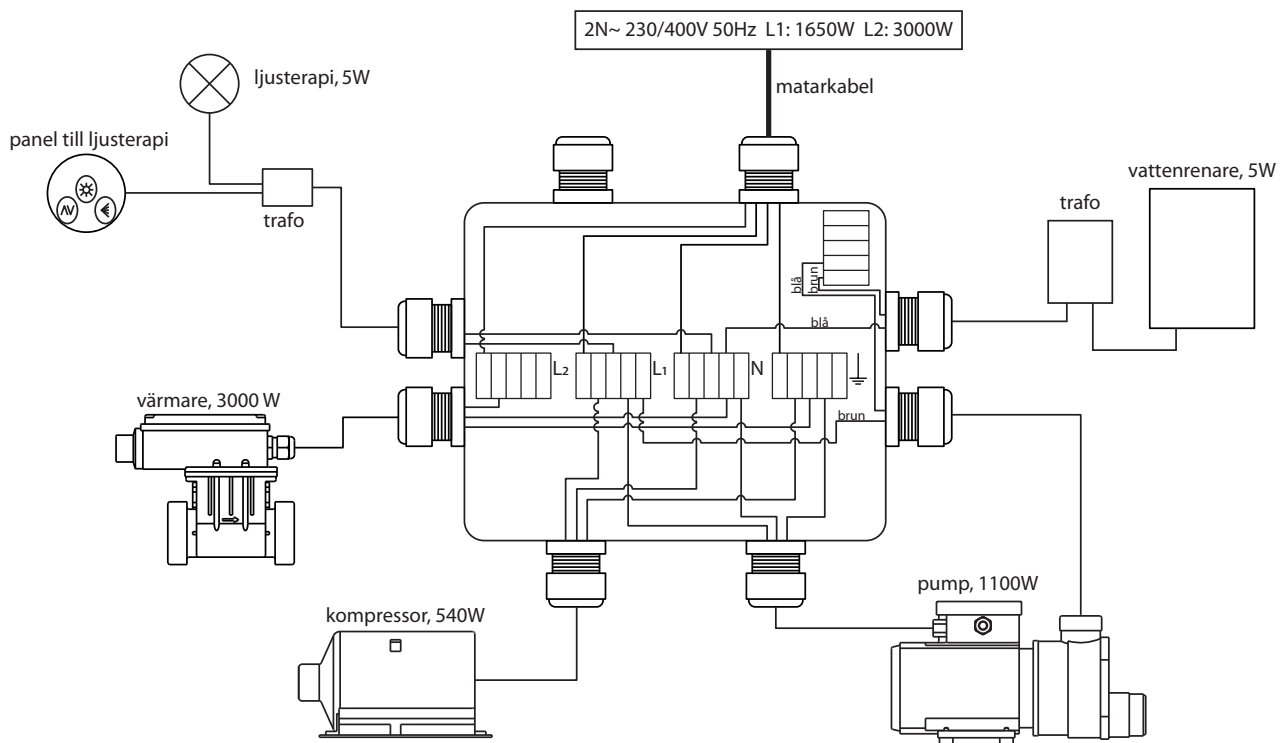
elschema system Comfort utan elektroniska tillval

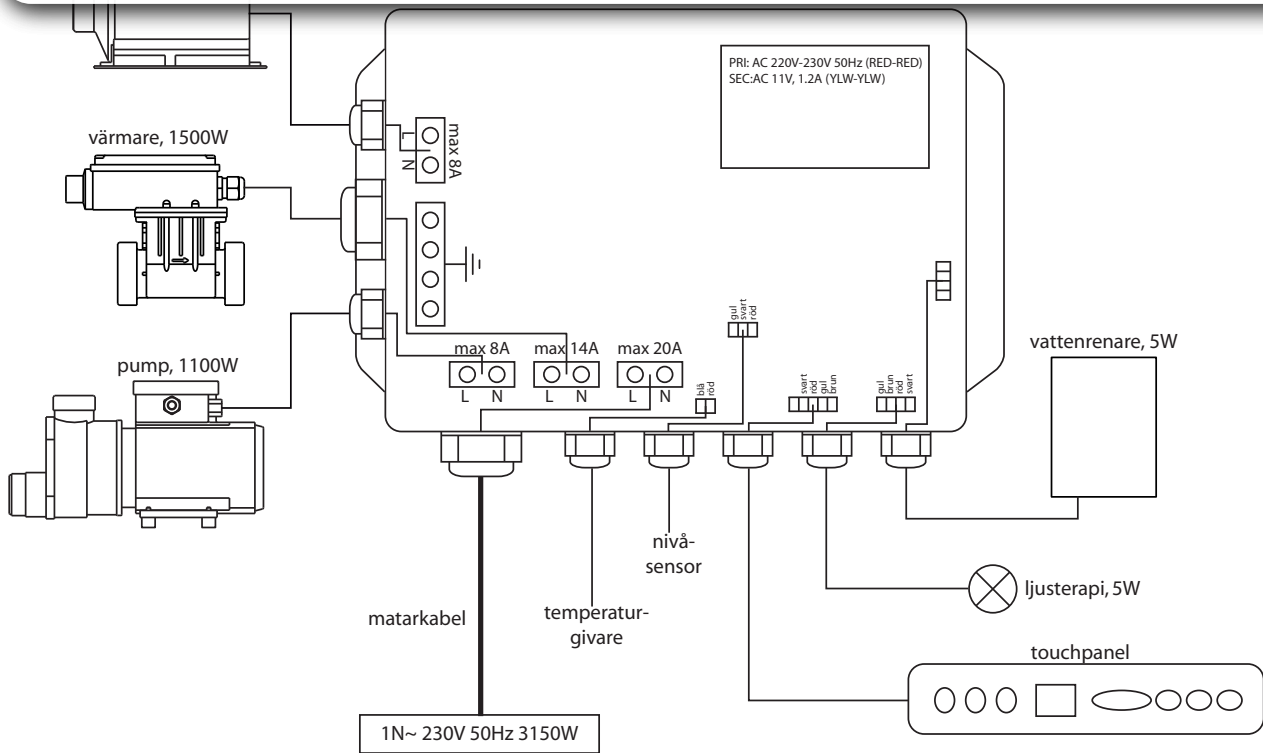
gäller system utan belysning, underhållsvärmare, vattenrening eller bottensystem



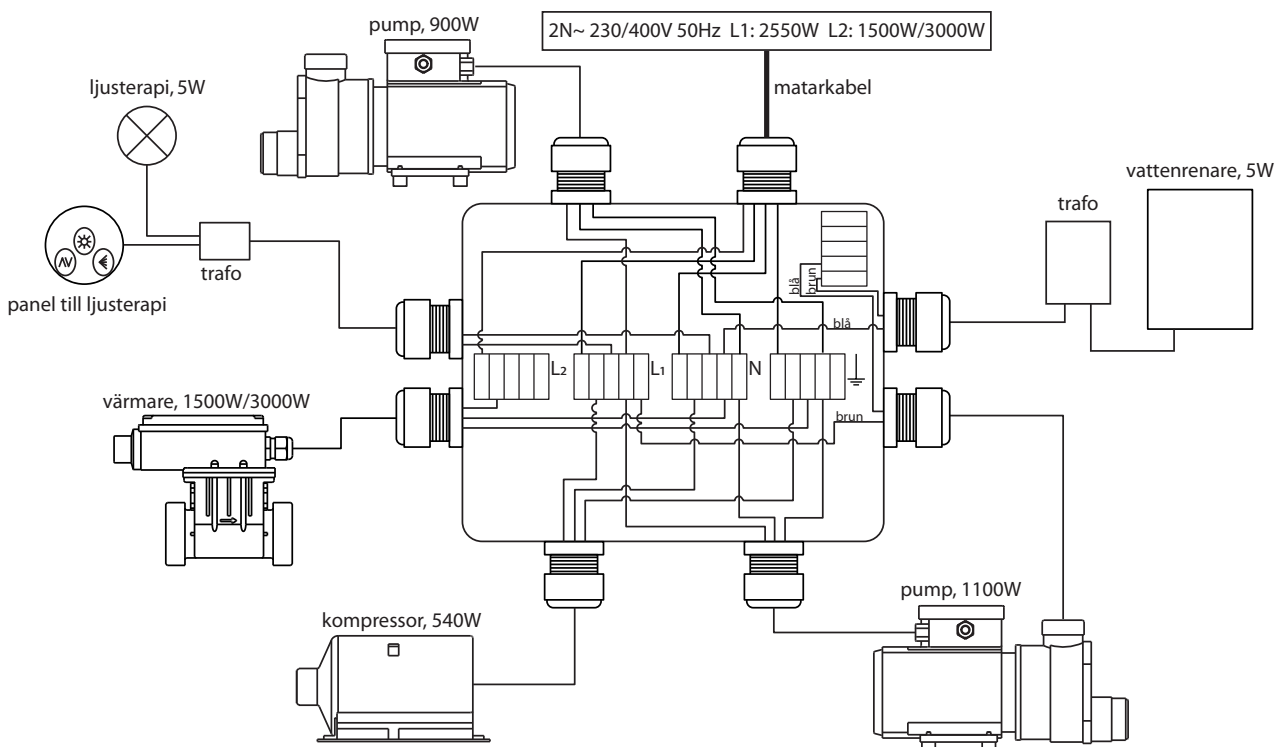


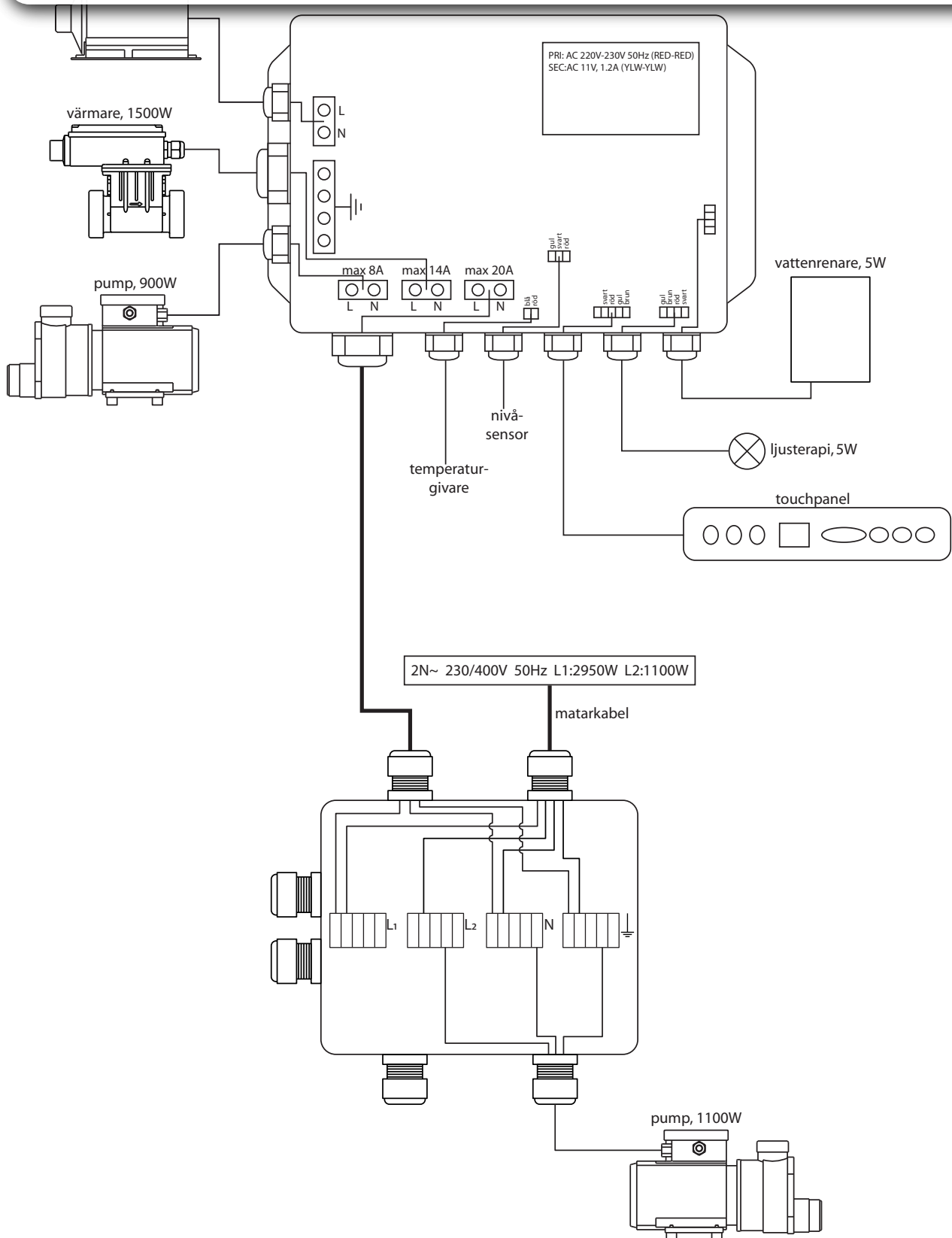
elschema pneumatiskt system (Comfort/Superior)
med 3,0 kW underhållsvärmare gäller ej kar i Pacificserien





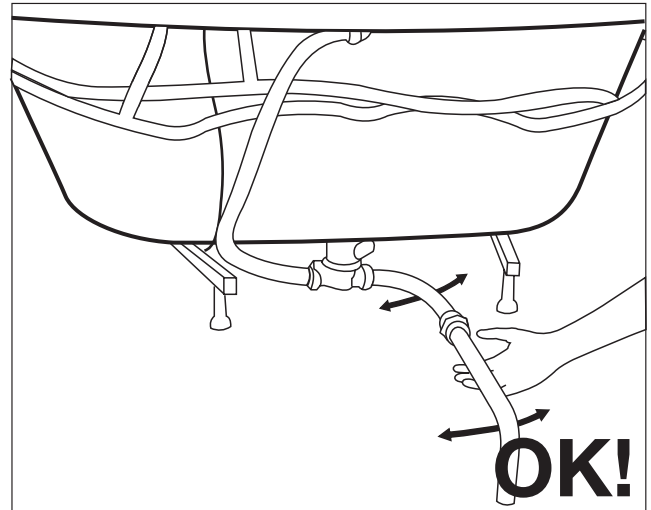
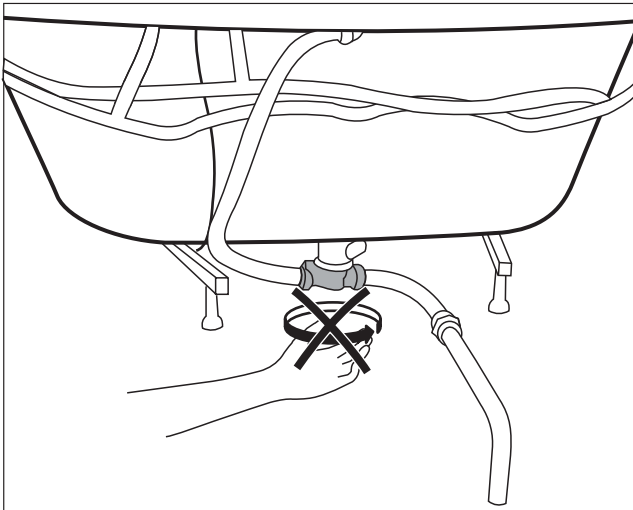
elschema Pacific med pneumatiskt system (Comfort/Superior)







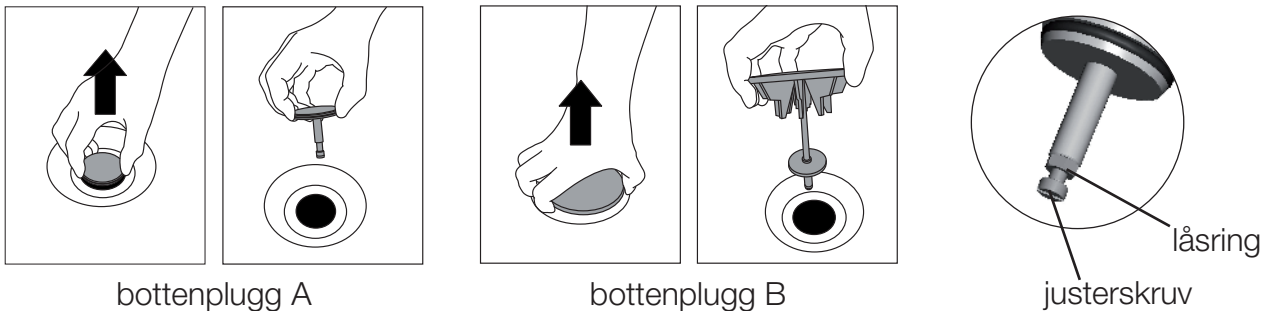
- Installation **ska** utföras av behörig VVS-montör.
- Anslut avloppsslang och avloppsrör mellan badkarets avlopp och golvbrunnen. Avloppsslang och avloppsrör medföljer karet. Kapa eventuellt röret för att anpassa längden. **Obs!** Vrid ej avloppets fasta delar, det leder till läckage och andra funktionsproblem. Anpassa i stället avloppsrörets och -slangens position.



Vrid **ej** avloppets fasta delar!

• Alla massagebadkar är försedd med en bottenplugg som ser olika ut beroende på kar och system:

Alla massagebadkar utom Deep Sparkle har en bottenplugg av antingen typ A eller typ B. Avloppet öppnas med hjälp av ett vred placerat i överkant på karetets insida. Bottenpluggen kan behöva justeras så att den tätar ordentligt. I bottenpluggens nedre ände finns på båda typerna en justerskruv med en låsring som reglerar pluggens längd. Är pluggen för lång tätar den inte, är den för kort öppnas pluggen inte ordentligt. Justera och testa att pluggen sluter tätt i stängt läge och inte sluter i öppet läge. Bottenplugg A kan du i öppet läge enkelt lyfta upp varpå justerskruvorna blir tillgängliga. Bottenplugg B lossas du, i öppet läge, genom att greppa om kanterna och dra den rakt upp, det kan krävas lite kraft. På samma sätt lossas du bottenpluggen för att rensa avloppet.



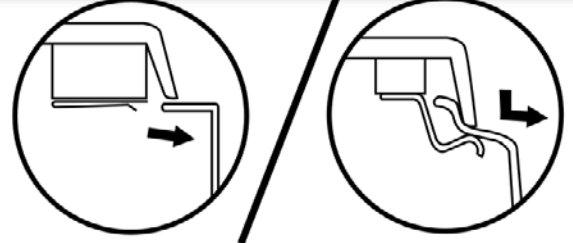
Avloppet på Deep Sparkle samt på kar utan massagesystem öppnas och stängs du genom att trycka på bottenpluggen. Här behöver bottenpluggen inte justeras men när du behöver lossa bottenpluggen för att rensa avloppet gör du det genom att skruva loss pluggen.

- Alla massagebadkar utom Deep Sparkle är försedda med ett överfyllnadsskydd. Testa överfyllnadsskyddet genom att tappa upp vatten så att det rinner över i överfyllnadsskyddet, placerat bakom vredet till avloppet, och kontrollera att vattnet utan hinder rinner ut till golvbrunnen.
- Fyll karet med vatten, starta systemet och kontrollera att alla funktioner fungerar. Om du testkör systemet med kallt vatten kan kondens uppstå utanpå slangar och kopplingar vilket kan göra att det ser ut som att systemet läcker. Testkör därför med vatten som håller minst rumstemperatur. För mer information om systemet se s. 18-24. Läs även igenom säkerhetsinformationen på s. 17 innan du badar. Om problem uppstår, se felsökning på s. 26.



Fronten och eventuell gavel monteras och demonteras enligt beskrivningen nedan.

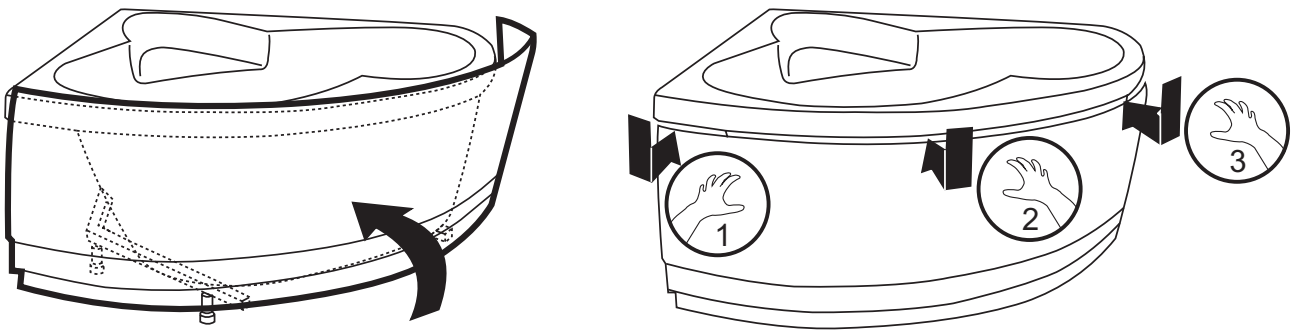
Fronten fästs i clips monterade under karets sarg. Ditt kar är utrustat med någon av de två typer av clips som visas till höger.



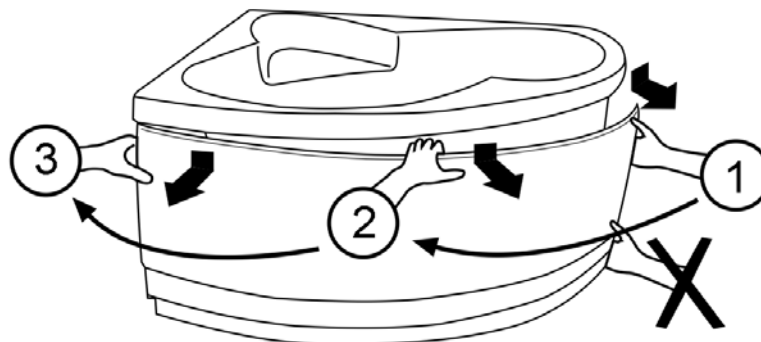
Obs! Fronten på Deepkaren går inte att montera av.

Obs! Greppa fronten i överkant vid demontering! Om du greppar i nederkant riskerar du att knäcka fronten.

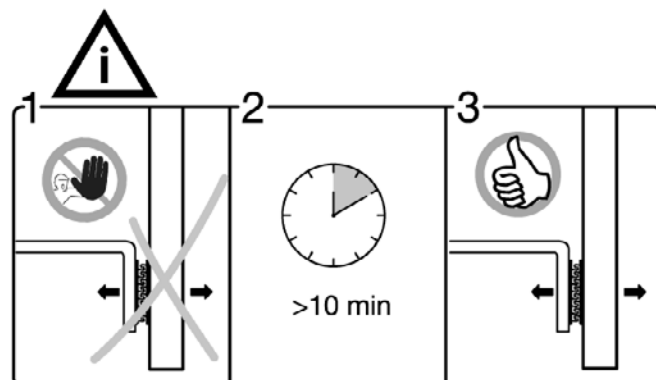
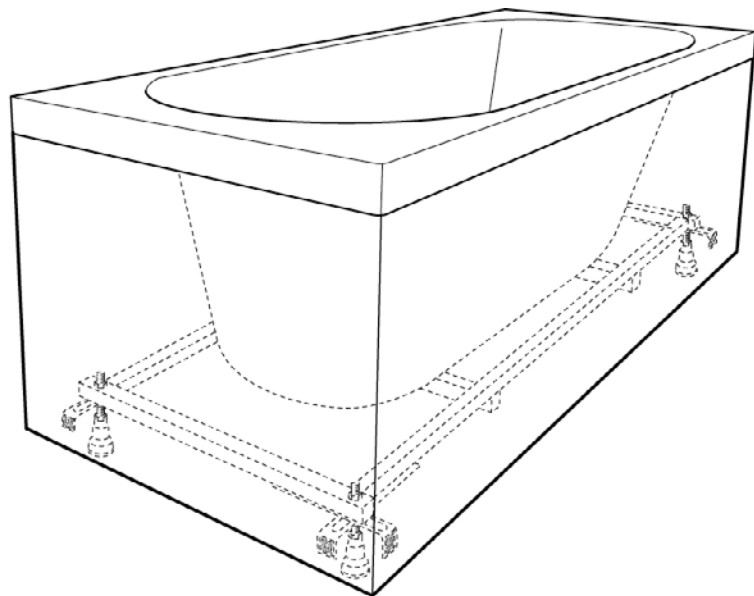
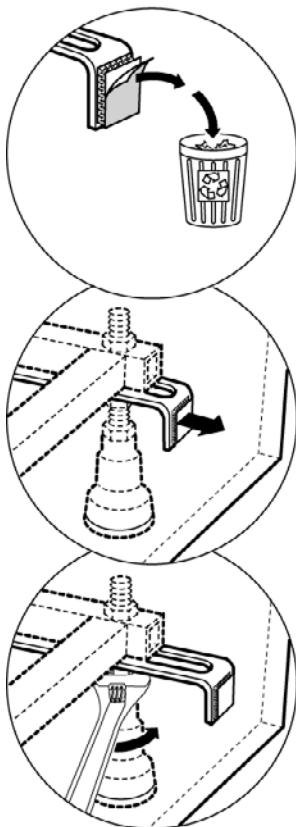
montering



demontering



På bild med ironi, mera detaljer finns justerade stå i stativet som håller front- och gavelpaneler på plats i nederkant. Stöden är försedda med självhäftande kardborrband. Justera och fixera stöden så att de ligger 3-4 mm innanför sargkanten och montera därefter på panelerna.

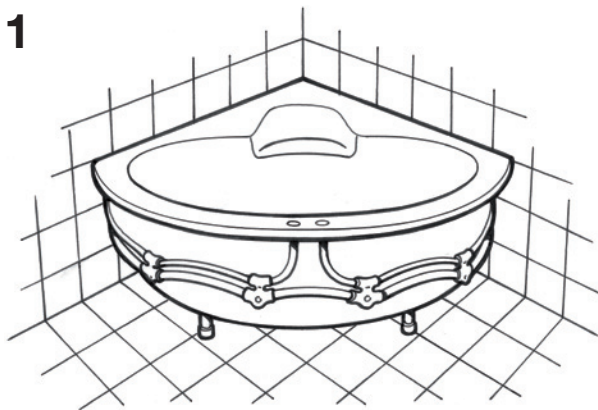




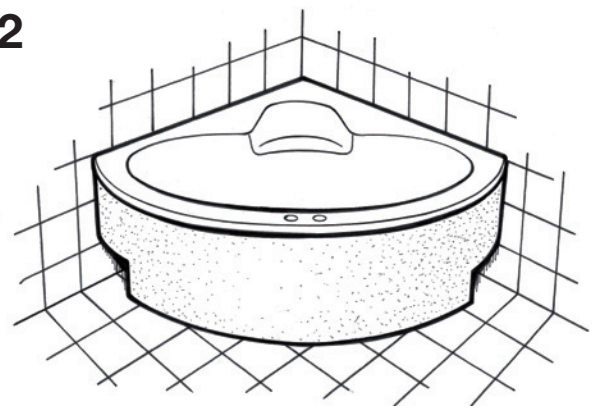
Vid inbyggnad av kar är det viktigt att tänka på följande:

- Om badkaret kaklas in får det inte hänga på kakelsargen utan ska vila på samtliga ben. Kontrollera karets höjd då karet är fyllt med vatten. Anpassa inbyggnaden efter denna höjd och foga med mjukfog som tar upp de rörelser som uppstår då karet fylls och töms.
- Påbörja inte inbyggnaden förrän karet är på plats. Detta för att undvika eventuella fel på grund av missuppfattning eller avvikelser i måttangivelser. Det kan skilja något från kar till kar av produktionstekniska skäl.
- Se till att inbyggnaden blir väl ventilerad. Ventilationens minimikrav är 2 st ventilationsluckor, där varje ventilationslucka har en minimiarea på 400 cm². Ventilationsluckorna ska vara placerade längst ner, längst ut i hörnen, på fronsidan av karet.
- Se till att det finns inspektionsluckor för att kunna konstatera eventuellt uppkomna läckor eller andra avvikelser (kan mycket väl kombineras med ventilationsgaller).

1



2





Se till att det finns en servicelucka där det går att komma åt golvbrunnen om denna hamnar innanför inbyggnaden. **Obs!** Om massagebadkaret är utrustat med underhållsvärmare ska även värmarens överhettningsskydd vara åtkomligt.

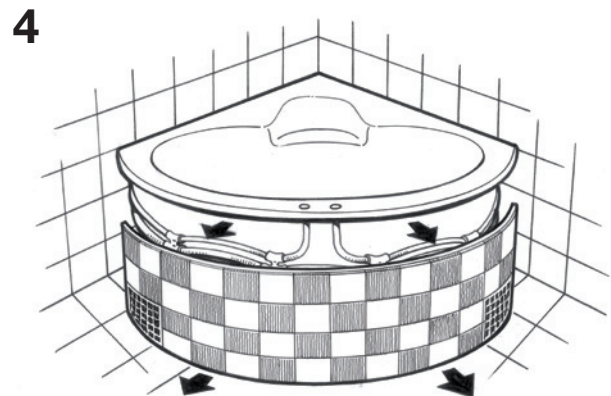
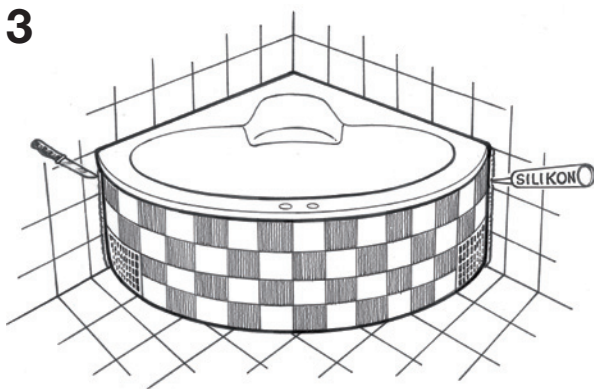
- Eventuell golvärme ska inte läggas under karet, då det kan uppstå alltför hög värme inne i inbyggnaden som kan påverka karets funktioner.

Nedan följer ett förslag på en inbyggnad som är enkel att utföra. Den sparar mycket pengar vid eventuell service eftersom det går att flytta inbyggnaden istället för att lyfta karet. Att lyfta karet medför ofta stora merkostnader, kostnader som är konsumentens.

1: Ställ karet på plats och anslut el och vatten enligt föregående sidor. Utför även test och finjustering.

2: Gör en inbyggnadsplatta av t.ex. byggfrigorit eller Kågecem som sedan kläs med kakel.

3: Fäst den färdiga inkaklingen mot väggarna med silikon. Inkaklingen kan sedan enkelt demonteras genom att silikonet skärs bort och inkaklingen skjuts ut från karet (figur 4).





tips inför badet

Att bada i ett massagebadkar är en njutning för både kropp och själ. Det ger dig en avkopplande effekt samtidigt som det är välgörande för ömma och trötta muskler.

Du uppnår den bästa massageeffekten vid en vattentemperatur på mellan 36° och 38°. Börja med att köra massagen i 10 minuter och öka därefter massagetiden efter behov.

Det går alldeles utmärkt att använda badoljor eller badskum i massagebadkaret. Förhöj stämningen med levande ljus och lite dämpad musik.

Vi hoppas att du ska få många härliga badstunder i ditt nya massagebadkar från Westerbergs.

säkerhet

säkerhetsanvisningar

- **Barn ska inte bada utan uppsikt.**
- **Personer med högt/lågt blodtryck, sjukdomar som kräver medicinsk behandling och gravida bör rådfråga läkare innan de använder våra massagebad.**
- **När massagebadkaret är igång ska personer med långt hår inte sänka ner huvudet under vattnet vid utsugssilen. Sugsilen sitter i bottenavloppet. På kar i serien Pacific finns ytterligare en sugsil på en av karets sidor (se bilder på nästa sida).**
- **Vattentemperaturen i massagebadkaret får inte överstiga 45 grader. På kar med värmare slår överhettningsskyddet ut vid denna temperatur och värmaren slutar att fungera tills återställningsknappen trycks in (se avsnitt "underhållsvärmare" på s. 21).**





I ett massagekar med massagesystem suggs vatten ur karet genom en sugsil, cirkulerar i systemet och pressas ut genom massagemunstyckena. Om sug silen, som är placerad i karet avlopp blockeras kan vattnet inte cirkulera i systemet och det kommer inget vatten ur munstyckena. Kar i serien Pacific har en extra sugsil eftersom karen är utrustade med två pumpar. Den andra sug silen är placerad på en av karet sidor.

För din säkerhet är alla våra massagebadkar utrustade med en säkerhetsventil. Säkerhetsventilen fungerar på så vis att om något helt täpper till pumpens sugsil öppnas en ventil som släpper in luft till pumpen. Pumpen tappas då sugförmågan och föremålet släpper. Efter detta fungerar pumpen som vanligt igen.



sugsil placerad i avloppet

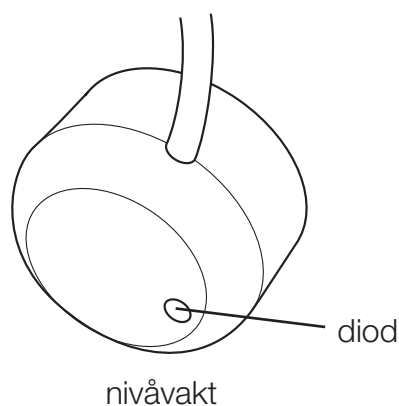


sugsil placerad på karet sida

torrkörningsskydd

System Executive har ett torrkörningsskydd vilket innebär att om någon försöker starta pumpen utan att det finns vatten i karet känner en nivåsensor av att karet är tomt och pumpen går inte igång. Nivåsensorn sitter på karet baksida och är försedd med en diod som tänds när karet fylls och sensorn aktiveras, se illustration nedan.

System Comfort och Superior är torrkörningssäkra vilket betyder att pumpen kan startas utan vatten i karet och klarar att torrköras under en kortare tid utan att pumpen tar skada. Torrkörning rekommenderas ej!



Nedan beskrivs styrning och innehåll i systemen Comfort, Superior och Executive i korthet. Därnäst beskrivs samtliga funktioner som kan ingå och väljas till i systemen. Vilka funktioner som ingår som standard i de olika systemen är markerat i vänstermarginalen. Vilket system och vilka tillval ditt kar är utrustat med ser du i början av manualen, på s. 2. De reglage som är gemensamma för systemen beskrivs i samband med respektive funktion.

Deep Sparkle, Deep Bounce och Deep Energy skiljer sig från ovanstående system och beskrivs separat på s. 24.

comfort och superior

Comfort är som standard utrustat med sido- och ryggmassage. I Superior ingår även fotmassage, värmare och terapibelysning.

Pumpen, som driver sido-, rygg- och eventuell fotmassage, startas och stängs av med en startknapp som visas på bild nedan. Kar i serien Pacific är utrustade med två pumpar där en driver sidomassagen och en driver rygg- och fotmassagen. Således finns även två startknappar, en för respektive pump. Om bottensystem eller turbo valts till finns ytterligare en startknapp som startar och stänger av kompressorn.

Ljusterapi styrs via en elektronisk panel med tre knappar, se bild nedan.

Eventuell värmare och vattenrening startar automatiskt när pumpen startas.



executive

Systemet Executive är utrustat med sido-, rygg- och fotmassage samt värmare, ljusterapi och vattenrening. Systemet styrs huvudsakligen via en elektronisk touchpanel. Systemet startas upp och funktionerna blir tillgängliga genom att startknappen, knapp A, hålls inne ett par sekunder. Panelen används sedan för att starta och stoppa de olika funktionerna. Genom

Pumpen som driver sido-, rygg- och fotmassage startas med knapp B, massageeffekten regleras genom vridreglage som beskrivs längre fram. Kar i serien Pacific är utrustade med två pumpar där en driver sidomassagen och en rygg- och fotmassagen. Här startas sidomassagen med knapp B på panelen. Rygg- och fotmassage startas med en separat startknapp, se bild på föregående sida.

Ljusterapin startas med knapp C. Som standard växlar belysningens färg i en automatisk cykel. Vid växlande ljus visas symbolen ► i displayen. För att gå över till fasta färglägen tryck på högerpilen, knapp D. Vid fast ljus visas symbolen ■ i displayen. Genom att fortsätta trycka på högerpilen växlar du mellan de olika färglägena. För att återgå till det automatiskt växlande läget, tryck på vänsterpilen. Ljusterapin kan regleras med pilarna när som helst då temperatur- eller luftreglering inte är aktivt.

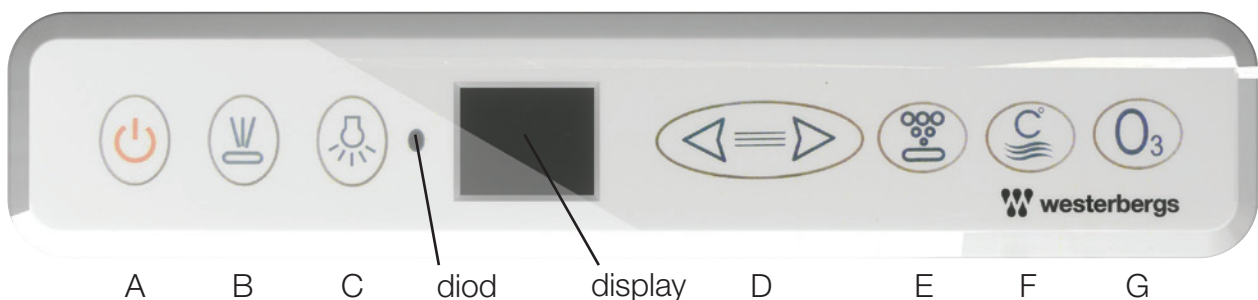
Om du har valt till bottensystem eller turbo är ditt kar utrustat med en kompressor. När kompressorn startas, med knapp E, visas siffran 5 i displayen. Då kan kompressorns varvtal regleras uppåt och nedåt mellan 1 och 10 med hjälp av pilknapparna. Efter några sekunder visas åter den aktuella vattentemperaturen och varvtal kan ej justeras utan att man slår av och på bottensystemet igen. När badkaret är tomt och du trycker på knapp E startas kompressorn för torrblåsning av bottensystemet. Då går den i fem minuter och stängs sedan automatiskt av.

I grundläget visas den aktuella badtemperaturen i displayen. Värmaren slås på med knapp F. Då visas den inställda önskade temperaturen i displayen och kan justeras med pilknapparna. Justering kan göras så länge texten TEMP blinkar i displayens nederkant. Värmaren kan endast startas om pumpen är igång.

Vattenreningen startas och stoppas med knapp G.

Det elektroniska systemet har en inbyggd driftspärr som gör att systemet stängs av när det varit igång i 30 minuter. Vill du fortsätta att bada startar du systemet på nytt.

Om touchpanelen är monterad på karets insida, i stället för ovanpå karet, är panelen utrustad med ett knapplås. När systemet är igång stängs det av med ett snabbt tryck på knapp A. För att i stället låsa systemet i det läge du ställt in, håll in knapp A i 3 sekunder, tills texten LOC visas i displayen. När panelen är låst kan karets funktioner inte regleras genom panelen. För att låsa upp panelen hålls huvudbrytaren åter in i 3 sekunder, tills texten slocknar.





comfort
superior
executive

sidomassage

Sidomassagen består av massagemunstycken av typen powerjet. Dessa munstycken är placerade längs massagebadkarets långsidor. Westerbergs powerjets är individuellt avstängningsbara och riktbara, du styr självöver tryck och riktning på varje munstycke så att du får massagen precis där du vill ha den. För att stänga ett powerjetmunstycke måste dess insats vara centrerad. Stäng munstycket genom att skruva insatsen medsols tills dess att munstyckets massageeffekt upphör. För att öppna munstycket igen skruvas insatsen motsols till dess att insatsen är riktbar.

Massageeffekten kan förstärkas genom att luft tillsätts i systemet. Om du ej valt till turbo eller booster regleras luftinblandningen genom det lilla vridreglage som visas på bild på nästa sida. Reglaget vrids medsols för att släppa in luft i systemet och motsols för att stänga luftinblandningen. För system med turbo eller booster beskrivs regleringen av luftinblandningen under respektive rubrik.

ryggmassage

Westerbergs ryggmassage består av sex minijets som ger en avslappnande massage.

Trycket i rygg- och fotmassage regleras med hjälp av ett stort vridreglage, se bild på nästa sida. Genom att vrida reglaget väljer du steglöst hur stor del av massagetrycket du vill ha i sidomassagen respektive rygg-/fotsystemet. Luftinblandningen i rygg- och eventuell fotmassage regleras genom ett litet vridreglage av den typ som visas på bild på nästa sida.

Kar i serien Pacific är utrustade med två pumpar där en driver sidomassagen och en rygg- och fotmassagen. Här finns inte något vridreglage för att flytta trycket mellan sido- och rygg-/fotmassage. Däremot finns ett individuellt vridreglage för luftinblandningen i varje rygg.



powerjet



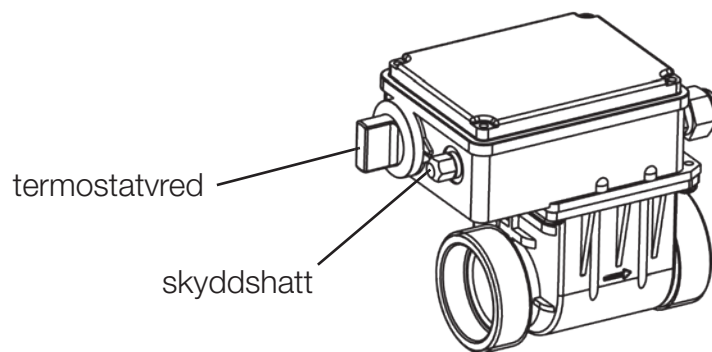
minijet

Westerbergs fotmassage består av fyra minijets som ger en avslappnande massage. Fotmassagen regleras tillsammans med ryggmassagen.

underhållsvärmare

Med Westerbergs underhållsvärmare kan du bada länge, den hjälper till att hålla temperaturen i vattnet. Underhållsvärmaren är förinställd för att bibehålla en temperatur på ca 38 grader. I system Executive kan värmarens temperatur ställas in via kontrollpanelen, i övriga system kan temperaturen ställas in genom termostattvredet på värmaren.

Det finns ett överhettningsskydd på värmaren som löser ut om temperaturen överstiger 45 grader. Då slutar värmaren att fungera (resten av systemet påverkas ej) och överhettningsskyddet måste återställas manuellt. Återställning sker genom att skyddshatten skruvas av och den röda knappen trycks in.



litet vridreglage



stort vridreglage

Westerbergs belysning sprider ett behagligt och stämningfullt undervattensljus.
Med ljusterapi skapas ett färgat terapiljus över hela karet. Ljuset stimulerar dina
sinnen för välmående och inre harmoni.

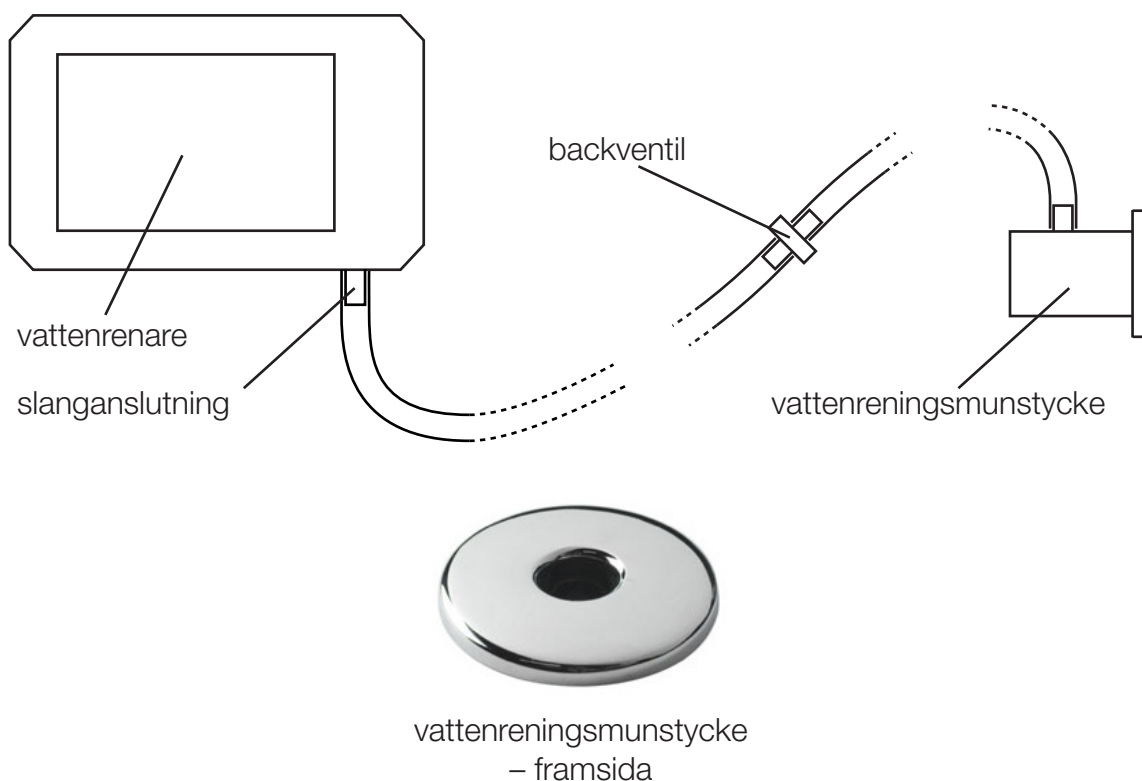
Ljusterapin kan köras med fast sken i valbar färg eller i automatiska cykler med behaglig färgövergång från en färg till en annan genom hela färghjulet. Varje färg aktiveras då i ca 15 sekunder.

vattenrening

Westerbergs vattenreningsanläggning omvandlar med hjälp av UV-ljus vanliga syremolekyler till renande molekyler som angriper orenheter i badvattnet. De renande molekylerna strömmar in i badvattnet genom ett vattenreningsmunstycke.

I sällsynta fall kan en stickande lukt uppstå när pumpen är igång. Stanna då pumpen och kontrollera att slanganslutningarna mellan vattenrenaren och vattenreningsmunstyckets baksida (se bilder nedan) ej har släppts. Kontrollera även anslutningarna vid de två backventiler som är placerade på slangen mellan vattenrenaren och vattenreningsmunstyckets. Om slanganslutningarna är riktiga och lukten kvarstår kontakta Westerbergs serviceavdelning för vidare hjälp!

Vattenreningsmunstycket får aldrig täppas till då systemet är igång!





Med roterande minijets i rygg- och fotmassagen får du massage över en större del av rygg-
tyla respektive fot, mjuk men ändå kraftfull.

bottensystem

I Westerbergs bottensystem ingår 8 -15 specialanpassade munstycken placerade på botten. Ur dysorna kommer miljontals varma små bubblor som förhöjer massageeffekten och stimulerar blodomloppet. Bottensystemet kan köras separat oberoende av system och andra tillval.

booster

Att kombinera bottensystemet med Westerbergs booster ger extra effekt i sidomassagen. Genom att vrida boosterns stora vridreglage (se bild på föregående uppslag) flyttar du steglöst effekten från bottensystemet till sidosystemet och du får kraften från både luftkompressorn och pumpen in i sidosystemet.

turbo

Westerbergs turbosystem ger en extra intensiv massage då luft pressas in i sidomassagen från en kompressor. Detta innebär att turbosystemet genererar en kraftigare vattenmassage än då luft sugas in via luftreglage. Vattenmassagen måste vara på för att turbosystemet ska kunna startas.



roterande minijet

lampa

bottenmunstycke



Deep Massagebadkar finns med tre olika pneumatiska massagesystem – Sparkle, Bounce och Energy. Nedan beskrivs de olika funktioner som ingår i systemen. Vilka funktioner som ingår i respektive system är markerat i vänstermarginalen.

bounce

energy

sidomassage

Längs badkarets sidor finns åtta kroppsanpassade terapimunstycken monterade, fyra på var sida som masserar punktvis. Systemet startas och stoppas genom startknappen till pumpen.

ryggmassage

Ryggmassagen består av sex terapimunstycken som masserar ryggen punktvis. Sidosystemet och ryggmassagen startar du samtidigt genom att trycka på startknappen.

belysning

Belysningen tänds och släcks via den elektroniska belysningspanelen.

bottensystem

Bottensystemet består av åtta luftmunstycken som är placerade i botten av karet. En kompressor pressar förvärmad luft ur bottenmunstyckena. Du startar och stoppar systemet genom att trycka på startknappen till kompressorn.

sparkle



startknapp



terapimunstycke



bottenmunstycke



panel för belysning



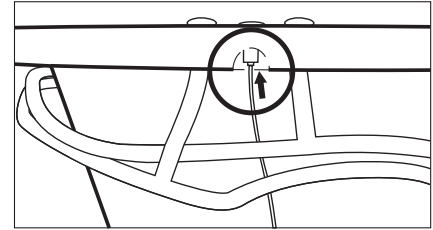
Skötselråd

För att ditt badkar ska hålla sig fräscht i många år gör du så här:

- Badkarets ytor rengörs till vardags med vanligt rengöringsmedel som ej har någon slipeffekt.
- För att rensa silen i karets avlopp öppnar du avloppet och lyfter eller skruvar ur bottenpluggen så som beskrivs på s. 11 under "test och finjustering".
- När massagebadkaret är nytt så använd ej Westerbergs Clean System eller något annat starkt rengöringsmedel för badkarets rör och slangar, först efter 3-6 månader kan detta användas. Systemet körs igenom första gången då massagebadkaret är nytt med rent vatten. Efter 3-6 månader kan systemet rengöras 4-6 gånger per år med något desinfektionsmedel t.ex. Westerbergs Clean System eller annat djupverkande rengöringsmedel. Då systemet mår bättre av att användas ofta än av att stå oanvänt i långa perioder kan rengöring krävas oftare för ett kar som sällan används än för ett frekvent använt system. Fyll upp karet med varmt vatten, blanda i rengöringsmedel (läs om dosering på flaskan), starta systemet och kör ca 10 minuter. Töm därefter karet och fyll på med nytt kallt vatten, starta systemet och skölj ytterligare 5-10 minuter.
- Om karets ytor mattats av kan de poleras upp med Westerbergs Clean Shine badkarspolish. Efter polering vaxas karet med vanlig bil- eller båtvax. Att vaxa karet ett par gånger per år förenklar den vardagliga rengöringen av plastytan
- Småskador och repor slipas med fint vattenpapper, börja med ett lite grövre papper t.ex. 500 och avsluta med 1200. Polera därefter den slipade ytan med Westerbergs Clean Shine badkarspolish för att få upp glansen.
- Badkar med tillvalet bottensystem behöver torrblåsas efter användning för att undvika dålig lukt och att bottenmunstyckena kalkar igen. För att torrblåsa systemet startar du kompressorn efter att karet tömts på vatten och låter den gå i 2-5 minuter. I pneumatiska system (Comfort och Superior) stänger du själv av kompressorn efter torrblåsningen. I ett elektroniskt system (Executive) stängs kompressorn av automatiskt efter ca 5 minuter.
- Används samma vatten för flera bad, kan vattnet renas mellan baden. Detta görs med Westerbergs Clean Cure desinfektionstablett. Desinfektionstabletten löses upp inom några sekunder och därefter är det klart för nytt fräscht bad.

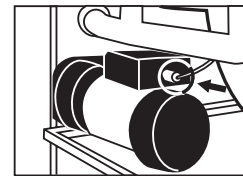
Problem: **Karet startar ej**

- Åtgärd:
1. Kontrollera att det finns ström till karet.
 2. För pneumatiska system, kontrollera att slangen mellan pumpen och startknappen sitter fast, se illustrationer till höger.



Problem: **Bottenventilen tätar ej**

- Åtgärd: Kontrollera att justerskruven är rätt inställd. (se "test och finjustering" s. 11)



Problem: **Underhållsvärmaren fungerar ej**

- Åtgärd: Kontrollera att överhettningsskyddet inte har löst ut (se "underhållsvärmare" s. 21)

Problem: **Belysning fungerar ej**

- Åtgärd: Kontrollera att det finns ström till karet.

Problem: **Det kommer ej luft ur alla bottenmunstycken**

- Åtgärd: Kontrollera att backventilskulan ej kalkat fast i sitt säte. Detta åtgärdas genom följande steg:
1. Skruva av hatten från bottenmunstycket.
 2. Peta loss kulan som ligger fastkalkad alldeles bakom hatten.
 3. Skruva tillbaka hatten på bottenmunstycket.

Problem: **Pumpen är igång men det är lågt eller inget tryck i munstyckena**

- Åtgärd: Kontrollera att karetets sugsil ej är blockerad. Sugsilen är placerad i avloppet. På kar i serien Pacific finns även en sugsil på en av karetets sidor (se "sugsil och säkerhetsventil" på s. 17).

Problem: **Det läcker vid en anslutning till karetets pump**

- Åtgärd: Dra åt anslutningarna till pumpen (se "uppackning och justering" på s. 4).

service

Om ditt problem kvarstår efter felsökningen kontakta din återförsäljare eller oss på Westerbergs. Våra servicemontörer runt om i landet kommer då att kontakta dig för att hjälpa dig med problemet.